

CrossGrip Plus




magnetic


1/4"


5/8"

Laserliner

DE 02

EN 04

NL 06

DA 08

FR 10

ES 12

IT 14

PL 16

FI 18

PT 20

SV 22

NO 24

TR 26

RU 28

UK 30

CS 32

ET 34

RO 36

BG 38

EL 40

SL 42

HU 44

SK 46

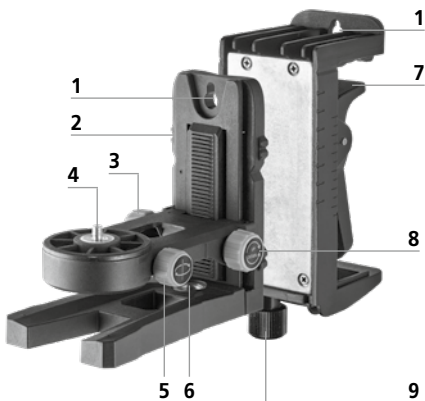
HR 48



Lesen Sie die Bedienungsanleitung, das beiliegende Heft „Garantie- und Zusatzhinweise“ sowie die aktuellen Informationen und Hinweise im Internet-Link am Ende dieser Anleitung vollständig durch. Befolgen Sie die darin enthaltenen Anweisungen. Diese Unterlagen sind aufzubewahren und bei Weitergabe des Gerätes mitzugeben.

Bestimmungsgemäße Verwendung

Diese Klemm- und Wandhalterung eignet sich für Laser mit 1/4"-Gewinde zum Positionieren, Fixieren an metallischen Oberflächen oder Anbringen an Deckenprofilen. Durch variables Montieren der beiden magnetischen Halterungselemente kann das Anbringen des Lasers an horizontalen und vertikalen Gegenständen erfolgen. Mit dem integrierten 5/8"-Gewinde lässt sich die Klemm- und Wandhalterung auf Baustativen montieren.



- 1 Öse zur Befestigung direkt an der Wand
- 2 Starke Haftmagnete (Rückseite)
- 3 Feststellschraube Schnelljustierung
- 4 1/4"-Gewinde
- 5 Seitenfeintrieb
- 6 Stativgewinde 5/8"
- 7 Klemmhalterung
- 8 Schnelljustierung
- 9 Verstellschraube Klemmhalterung



Quetschgefahr! Fassen Sie nicht in die Klemmhalterung!

Gefährdung durch starke Magnetfelder

Starke Magnetfelder können schädliche Einwirkungen auf Personen mit aktiven Körperhilfsmitteln (z.B. Herzschrittmacher) und an elektromechanischen Geräten (z.B. Magnetkarten, mechanischen Uhren, Feinmechanik, Festplatten) verursachen.

Hinsichtlich der Einwirkung starker Magnetfelder auf Personen sind die jeweiligen nationalen Bestimmungen und Vorschriften zu berücksichtigen, wie beispielsweise in der Bundesrepublik Deutschland die berufsgenossenschaftliche Vorschrift BGV B11 §14 „Elektromagnetische Felder“.

Um eine störende Beeinflussung zu vermeiden, halten Sie die Magnete stets in einem Abstand von mindestens 30 cm von den jeweils gefährdeten Implantaten und Geräten entfernt.

Hinweise zur Wartung und Pflege

Reinigen Sie alle Komponenten mit einem leicht angefeuchteten Tuch und vermeiden Sie den Einsatz von Putz-, Scheuer- und Lösungsmitteln. Lagern Sie das Gerät an einem sauberen, trockenen Ort.

Technische Daten (Technische Änderungen vorbehalten. 25W48)

Material	Kunststoff
max. Nutzlast	700 g
Stativanschluss	5/8" Stativgewinde
Arbeitsbedingungen	-10°C ... 50°C, Luftfeuchtigkeit max. 80% rH, nicht kondensierend
Lagerbedingungen	-20°C ... 70°C, Luftfeuchtigkeit max. 85% rH
Gewicht	741 g
Abmessung (B x H x T)	220 x 175 x 94 mm

EU- und UK-Bestimmungen und Entsorgung

Das Produkt erfüllt alle erforderlichen Normen für den freien Warenverkehr innerhalb der EU und UK.

Weitere Sicherheits- und Zusatzhinweise unter:

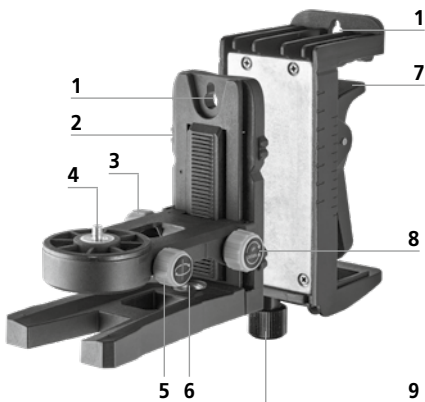
<https://packd.li/ll/amj/in>



Completely read through the operating instructions, the „Warranty and Additional Information“ booklet as well as the latest information under the internet link at the end of these instructions. Follow the instructions they contain. This document must be kept in a safe place and if the device is passed on, this document must be passed on with it.

Intended use

This clamp and wall bracket is suitable for lasers with a 1/4" thread for positioning on and attaching to metallic surfaces or ceiling profiles. The laser can be attached to horizontal and vertical objects by changing the position of the two magnetic retaining elements. The integrated 5/8" thread allows the clamp and wall bracket to be attached to construction site tripods.



- 1 Eyelet for mounting on the wall
- 2 Powerful magnets (backside)
- 3 Lock screw
Fast adjustment
- 4 1/4" thread
- 5 Vernier adjustment mechanism
- 6 5/8" tripod threads
- 7 Clamp
- 8 Fast adjustment
- 9 Clamping bracket adjustment screw



Risk of pinching! Do not reach into the clamping bracket!

Danger - powerful magnetic fields

Powerful magnetic fields can adversely affect persons with active medical implants (e.g. pacemaker) as well as electromechanical devices (e.g. magnetic cards, mechanical clocks, precision mechanics, hard disks).

With regard to the effect of powerful magnetic fields on persons, the applicable national stipulations and regulations must be complied with such as BGV B11 §14 „electromagnetic fields“ (occupational health and safety - electromagnetic fields) in the Federal Republic of Germany.

To avoid interference/disruption, always keep the implant or device a safe distance of at least 30 cm away from the magnet.

Information on maintenance and care

Clean all components with a damp cloth and do not use cleaning agents, scouring agents and solvents. Store the device in a clean and dry place.

Technical data (Subject to technical alterations. 25W48)

Material	polymer
max. load capacity	700 g
Tripod connection	5/8" thread
Operating conditions	-10°C ... 50°C, max. humidity 80% rH, no condensation
Storage conditions	-20°C ... 70°C, max. humidity 85% rH
Weight	741 g
Dimensions (W x H x D)	220 x 175 x 94 mm

EU and UK directives and disposal

The product complies with all the standards required for the free movement of goods within the EU and the UK.

Further safety and supplementary notices at:

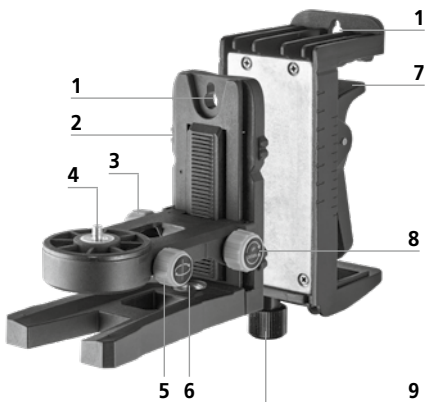
<https://packd.li/ll/amj/in>



Lees de handleiding, de bijgevoegde brochure 'Garantie- en aanvullende aanwijzingen' evenals de actuele informatie en aanwijzingen in de internet-link aan het einde van deze handleiding volledig door. Volg de daarin beschreven aanwijzingen op. Bewaar deze documentatie en geef ze door als u het apparaat doorgeeft.

Doelmatig gebruik

Deze klem- en wandhouder is geschikt voor lasers met 1/4"-schroefdraad voor het positioneren, fixeren op metalen oppervlakken of aanbrengen op plafondprofielen. Door de variabele montage van de beide magnetische houders kan de laser op horizontale en verticale voorwerpen worden aangebracht. Met de geïntegreerde 5/8"-schroefdraad kan de klem- en wandhouder op bouwstatieven worden gemonteerd.



- 1 Oog voor de directe bevestiging op de wand
- 2 Sterke magneten (achterkant)
- 3 Vastzetschroef Snelle afstelling
- 4 1/4"-schroefdraad
- 5 Fijnafstelling opzij
- 6 5/8"-schroefdraad
- 7 Klemhouder
- 8 Snelle afstelling
- 9 Stelschroef klemhouder



Gevaar voor bekneld raken!
Grijp niet in de klemhouder!

Gevaar door krachtige magnetische velden

Krachtige magnetische velden kunnen schadelijke invloeden hebben op personen met actieve implantaten (bijv. pacemakers) alsmede op elektro-mechanische apparaten (bijv. magneetkaarten, mechanischen horloges, fijne mechanische apparatuur, harde schijven).

Met het oog op het effect van krachtige magnetische velden op personen dienen de desbetreffende nationale bepalingen en voorschriften te worden nageleefd, in de Bondsrepubliek Duitsland bijvoorbeeld het voorschrift van de wettelijke ongevallenverzekering BGV B11 §14 „Elektromagnetische Felder“ (elektromagnetische velden).

Om storende effecten te voorkomen, dient u de magneten altijd op een afstand van ten minste 30 cm van de bedreigde implantaten en apparaten te houden.

Opmerkingen inzake onderhoud en reiniging

Reinig alle componenten met een iets vochtige doek en vermijd het gebruik van reinigings-, schuur- en oplosmiddelen. Bewaar het apparaat op een schone, droge plaats.

Technische gegevens (Technische veranderingen voorbehouden. 25W48)

Materiaal	Kunststof
max. nuttige last	700 g
Statiefaansluiting	5/8"-schroefdraad
Werkomstandigheden	-10°C ... 50°C, luchtvochtigheid max. 80% rH, niet-condenserend
Opslagvoorwaarden	-20°C ... 70°C, luchtvochtigheid max. 85% rH
Gewicht	741 g
Afmetingen (B x H x D)	220 x 175 x 94 mm

EU- en UK-bepalingen en afvoer

Het product voldoet aan alle van toepassing zijnde normen voor het vrije goederenverkeer binnen de EU en met het UK.

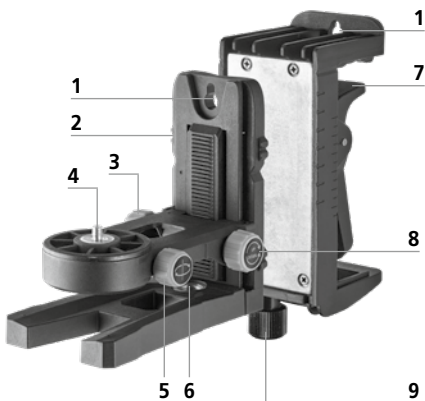
Verdere veiligheids- en aanvullende instructies onder:

<https://packd.li//amj/in>

! Du bedes venligst læse betjeningsvejledningen, det vedlagte hæfte „Garanti- og supplerende anvisninger“ samt de aktuelle oplysninger og henvisninger på internet-linket i slutning af denne vejledning fuldstændigt igennem. Følg de heri indeholdte instrukser. Dette dokument skal opbevares og følge med enheden, hvis denne overdrages til en ny bruger.

Tilsigtet anvendelse

Denne klem- og vægholder er egnet til lasere med 1/4"-gevind til positionering, fastgørelse på metalliske overflader eller placering på loftsprofiler. Med variabel montering af de to magnetiske holderelementer kan laseren placeres på vandrette og lodrette genstande. Med det integrerede 5/8"-gevind kan klem- og vægholderen monteres på byggestativer.



- 1 Øsken til montering direkte på væggen
- 2 Stærke hæftemagneter (bagside)
- 3 Fastspændingsskrue
Hurtig justering
- 4 1/4"-gevind
- 5 Sidefinjustering
- 6 5/8"-gevindbøsning
- 7 Klemmeholder
- 8 Hurtig justering
- 9 Stilleskrue klemmeholder

! Knusningsfare! Undgå at række hånden ind i klemmeholderen!

Fare pga. stærke magnetfelter

Stærke magnetfelter kan have skadelige virkninger på personer med implantater (fx pacemakere) og på elektromekaniske apparater (fx magnetkort, mekaniske ure, finmekanik, harddiske).

Med hensyn til stærke magnetfelters virkning på personer skal man iagttage de relevante nationale regler og bestemmelser; dette vil fx i Tyskland sige brancheforeningens forskrift BGV B11 §14 „Elektromagnetiske felter“.

For at undgå generende påvirkninger skal man altid holde magneterne i en afstand på mindst 30 cm fra enhver form for følsomme implantater og apparater.

Anmærkninger vedr. vedligeholdelse og pleje

Alle komponenter skal rengøres med en let fugtet klud, og man skal undlade brug af rengørings-, skure- og opløsningsmidler. Apparatet skal opbevares på et rent og tørt sted.

Tekniske data (Forbehold for tekniske ændringer. 25W48)

Materiale	Plast
Charge utile max.	700 g
Stativtilslutning	5/8"-gevind
Arbejdsbetingelser	-10°C ... 50°C, luftfugtighed maks. 80% rH, ikke-kondenserende
Opbevaringsbetingelser	-20°C ... 70°C, luftfugtighed maks. 85% rH
Vægt	741 g
Mål (b x h x l)	220 x 175 x 94 mm

EU- og UK-bestemmelser og bortskaffelse

Produktet er i overensstemmelse med alle standarder for den frie transport af varer inden for EU og UK.

Flere sikkerhedsanvisninger og supplerende tips på:

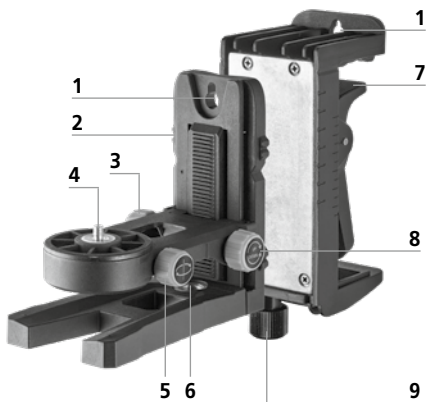
<https://packd.li/ll/amj/in>



Lisez entièrement le mode d'emploi, le carnet ci-joint « Remarques supplémentaires et concernant la garantie » et les renseignements et consignes présentés sur le lien Internet précisé à la fin de ces instructions. Suivez les instructions mentionnées ici. Conservez ces informations et les donner à la personne à laquelle vous remettez l'appareil

Utilisation conforme

Cette fixation murale et ce support de serrage conviennent au raccord fileté de 1/4 po permettant le positionnement et la fixation sur des surfaces métalliques ou la pose sur des profilés de plafond. Le montage variable des deux éléments de fixation magnétiques permet une pose sur des objets horizontaux et verticaux. Le raccord fileté de 5/8 po intégré permet de monter la fixation murale et le support de serrage sur des trépieds de chantier.



- 1 Œillet de fixation directe sur le mur
- 2 Aimants de maintien puissants (dos)
- 3 Vis de blocage Réglage rapide
- 4 Filetage de 1/4"
- 5 Commande latérale de réglage précis
- 6 Filetage pour trépied de 5/8"
- 7 Fixation de blocage
- 8 Réglage rapide
- 9 Vis de réglage de la fixation de serrage



Risque de pincement ! Ne pas mettre les doigts dans la pince de serrage !

Danger : puissants champs magnétiques

De puissants champs magnétiques peuvent avoir des effets néfastes sur des personnes portant des appareils médicaux (stimulateur cardiaque par ex.) et endommager des appareils électromécaniques (par ex. cartes magnétiques, horloges mécaniques, mécanique de précision, disques durs).

En ce qui concerne les effets de puissants magnétiques sur les personnes, tenir compte des directives et réglementations nationales respectives, comme, pour la république fédérale d'Allemagne, la directive de la caisse professionnelle d'assurance-maladie (BGV B11 §14) relative aux « champs magnétiques ».

Afin d'éviter toute influence gênante, veuillez toujours maintenir les aimants à une distance d'au moins 30 cm des implants et appareils respectivement en danger.

Remarques concernant la maintenance et l'entretien

Nettoyer tous les composants avec un chiffon légèrement humide et éviter d'utiliser des produits de nettoyage, des produits à récurer ou des solvants. Stocker l'appareil à un endroit sec et propre.

Données techniques (Sous réserve de modifications techniques. 25W48)

Matériau	plastique
Charge utile max.	700 g
Raccord pour trépied	Filetage de 5/8"
Conditions de travail	-10°C ... 50°C, humidité relative de l'air max. 80% RH, non condensante
Conditions de stockage	-20°C ... 70°C, humidité relative de l'air max. 85% RH
Poids	741 g
Dimensions (l x h x p)	220 x 175 x 94 mm

Réglementations UE et GB et élimination des déchets

Le produit est conforme à toutes les normes nécessaires pour la libre circulation des marchandises dans l'Union européenne et au Royaume-Uni.

Autres remarques complémentaires et consignes de sécurité sur:

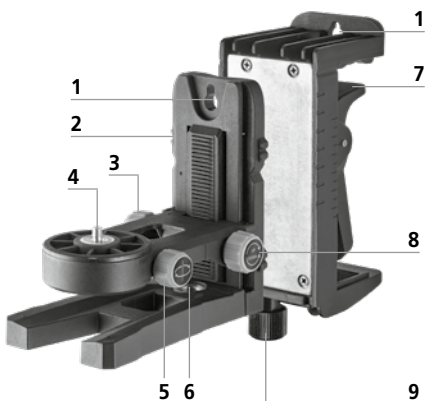
<https://packd.li/ll/amj/in>



Lea atentamente las instrucciones y el libro adjunto de «Garantía e información complementaria», así como toda la información e indicaciones en el enlace de Internet indicado al final de estas instrucciones. Siga las instrucciones indicadas en ellas. Conserve esta documentación y entréguela con el dispositivo si cambia de manos.

Uso correcto

Esta pinza y soporte de pared es apta para colocar y fijar láseres con rosca de 1/4" sobre superficies de metal o en perfiles de techo. La flexibilidad de montaje de ambos elementos de sujeción magnéticos permite la instalación en objetos horizontales y verticales. Con la rosca de 5/8" integrada se puede montar la pinza de sujeción y soporte de pared en trípodes de obra.



- 1 Anilla para fijar directamente a la pared
- 2 Potente imán de fijación (dorso)
- 3 Tornillo de fijación Ajuste rápido
- 4 Rosca de 1/4"
- 5 Rueda de ajuste fino
- 6 Conexión de rosca 5/8"
- 7 Fijación por apriete
- 8 Ajuste rápido
- 9 Tornillo de ajuste pinza de fijación



¡Peligro de aplastamiento!
¡No agarre la fijación de pinza!

Peligro por fuertes campos magnéticos

Los campos magnéticos fuertes pueden tener efectos dañinos en personas que utilicen dispositivos corporales activos (p. ej. marcapasos) y en equipos electromagnéticos (p. ej. tarjetas magnéticas, relojes mecánicos, mecanismos de precisión, discos duros).

En cuanto al efecto de los campos magnéticos fuertes sobre las personas deben tenerse en cuenta las disposiciones y normas nacionales pertinentes, por ejemplo en Alemania la norma de la mutua profesional BGV B11 artículo 14 „Campos electromagnéticos“.

Para evitar un efecto nocivo, mantenga los imanes siempre a una distancia mínima de 30 cm respecto a los dispositivos implantados y equipos que puedan ser afectados.

Indicaciones sobre el mantenimiento y el cuidado

Limpie todos los componentes con un paño ligeramente humedecido y evite el uso de productos de limpieza, abrasivos y disolventes. Conserve el aparato en un lugar limpio y seco.

Datos técnicos (Sujeto a modificaciones técnicas. 25W48)

Material	Plástico
Carga útil máx.	700 g
Conexión para trípode	Rosca de 5/8"
Condiciones de trabajo	-10°C ... 50°C, humedad del aire máx. 80% h.r., no condensante
Condiciones de almacén	-20°C ... 70°C, humedad del aire máx. 85% h.r.
Peso	741 g
Dimensiones (An x Al x F)	220 x 175 x 94 mm

Disposiciones de la EU y GB y eliminación

Este producto cumple todas las normas requeridas para el libre tráfico de mercancías en la UE y GB.

Más información detallada y de seguridad en:

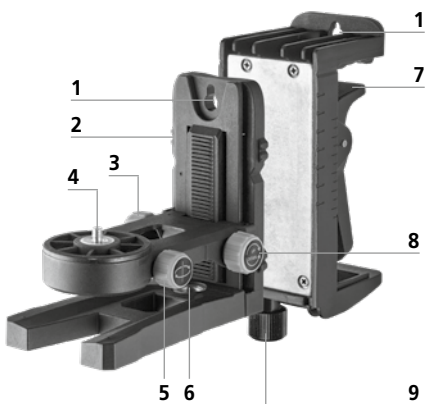
<https://packd.li/ll/amj/in>



Leggere attentamente le istruzioni per l'uso, l'opuscolo allegato „Ulteriori informazioni e indicazioni garanzia“, nonché le informazioni e le indicazioni più recenti raggiungibili con il link riportato al termine di queste istruzioni. Attenersi alle istruzioni fornite. Questo documento deve essere conservato e fornito insieme all'apparecchio in caso questo venga inoltrato a terzi.

Usò previsto

Questo supporto a morsetto e a parete è indicato per i laser con filettatura da 1/4" per effettuarne il posizionamento, il fissaggio su superfici metalliche o l'applicazione su profili per soffitti. Grazie all'installazione variabile dei due elementi di supporto magnetici il laser può essere applicato su oggetti orizzontali e verticali. Con la filettatura integrata da 5/8" è possibile montare il supporto a morsetto e a parete su treppiedi da cantiere.



- 1 Occhiello per il fissaggio diretto alla parete
- 2 Potenti magneti (lato posteriore)
- 3 Vite di bloccaggio
Regolazione rapida
- 4 Filettatura da 1/4"
- 5 Regolazione di precisione laterale
- 6 Filettatura del treppiede 5/8"
- 7 Portainsero
- 8 Regolazione rapida
- 9 Vite di regolazione fissaggio a molla



Pericolo di schiacciamento!
Non introdurre le mani nel fissaggio a molla!

Pericoli causati da forti campi magnetici

Forti campi magnetici possono causare danni a persone con ausili fisici attivi (per es. pacemaker) e ad apparecchi elettromeccanici (per es. schede magnetiche, orologi magnetici, meccanica fine, dischi fissi).

A causa dell'influenza di forti campi magnetici su persone, vanno rispettate le rispettive disposizioni e norme nazionali, ad esempio in Germania la norma BGV B11 §14 „Campi elettromagnetici“.

Per evitare disturbi, tenere i magneti sempre a una distanza di almeno 30 cm dai rispettivi impianti e apparecchi.

Indicazioni per la manutenzione e la cura

Pulire tutti i componenti con un panno leggermente inumidito ed evitare l'impiego di prodotti detergenti, abrasivi e solventi. Immagazzinare l'apparecchio in un luogo pulito e asciutto.

Dati tecnici (Con riserva di modifiche tecniche. 25W48)

Materiale	Plastica
Carico utile max.	700 g
Attacco del treppiede	Filettatura da 5/8"
Condizioni di lavoro	-10°C ... 50°C, umidità dell'aria max. 80% rH, non condensante
Condizioni di stoccaggio	-20°C ... 70°C, umidità dell'aria max. 85% rH
Peso	741 g
Dimensioni (L x A x P)	220 x 175 x 94 mm

Disposizioni valide in UE e Regno unito e smaltimento

Il prodotto è conforme a tutte le norme richieste per la libera circolazione di merci all'interno dell'UE e del Regno Unito.

Per ulteriori informazioni e indicazioni di sicurezza:

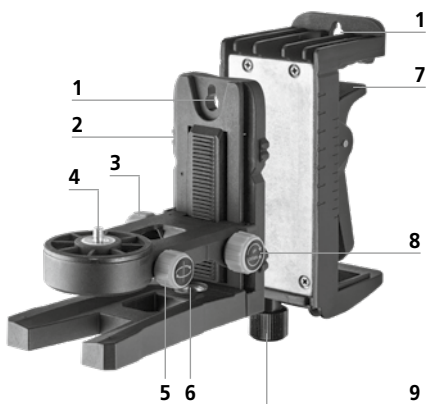
<https://packd.li/ll/amj/in>



Należy przeczytać w całości instrukcję obsługi, dołączoną broszurę „Zasady gwarancyjne i dodatkowe” oraz aktualne informacje i wskazówki dostępne przez łącze internetowe na końcu niniejszej instrukcji. Postępować zgodnie z zawartymi w nich instrukcjami. Niniejszy dokument należy zachować, a w przypadku przekazania urządzenia załączyć go.

Stosowanie zgodne z przeznaczeniem

Ten uchwyt zaciskowy i ścienny nadaje się do laserów z gwintem 1/4" do pozycjonowania, mocowania do powierzchni metalowych lub przytwierdzania do profili sufitowych. Dzięki różnym sposobom mocowania obu elementów uchwytu magnetycznego można przytwierdzać je do obiektów poziomych i pionowych. Dzięki zintegrowanemu gwintowi 5/8", uchwyt zaciskowy i ścienny można zamontować na statywach budowlanych.



- 1 Otwór do bezpośredniego mocowania do ściany
- 2 Silne magnesy stykowe (tył)
- 3 Śruba ustalająca
Szybkie justowanie
- 4 Gwint 1/4"
- 5 Boczny napęd precyzyjny
- 6 Gwint statywu 5/8"
- 7 Uchwyt zaciskowy
- 8 Szybkie justowanie
- 9 Śruba nastawcza uchwytu zaciskowego



Niebezpieczeństwo zgniecenia!
Proszę nie wkładać rąk do uchwytu zaciskowego!

Zagrożenie spowodowane silnymi polami magnetycznymi

Silne pola magnetyczne mogą mieć szkodliwy wpływ na osoby z aktywnymi implantami (np. rozrusznikami serca) oraz na urządzenia elektromechaniczne (np. karty magnetyczne, zegarki mechaniczne, precyzyjne urządzenia mechaniczne, twarde dyski).

W odniesieniu do wpływu silnych pól magnetycznych na osoby należy przestrzegać odpowiednich przepisów i regulacji krajowych, np. w Niemczech regulacji BGV B11 §14 „Pola elektromagnetyczne”.

Aby uniknąć zakłóceń, należy zawsze trzymać magnesy w odległości co najmniej 30 cm od zagrożonych implantów i urządzeń.

Wskazówki dotyczące konserwacji i pielęgnacji

Oczyszczyć wszystkie komponenty lekko zwilżoną ściereczką; unikać stosowania środków czyszczących, środków do szorowania i rozpuszczalników. Przechowywać urządzenie w czystym, suchym miejscu.

Dane Techniczne (Zmiany zastrzeżone. 25W48)

Materiał	Plastik
maks. ciężar użyteczny	700 g
Przyłącze statywu	Gwint 5/8"
Warunki pracy	-10°C ... 50°C, wilgotność powietrza maks. 80% wilgotności względnej, bez skraplania
Warunki przechowywania	-20°C ... 70°C, wilgotność powietrza maks. 85% wilgotności względnej
Masa	741 g
Wymiary (szer. x wys. x gł.)	220 x 175 x 94 mm

Przepisy UE i UK oraz utylizacja

Produkt ten spełnia wszelkie normy wymagane do wolnego obrotu towarów w UE i UK.

Dalsze wskazówki dotyczące bezpieczeństwa i informacje dodatkowe patrz:

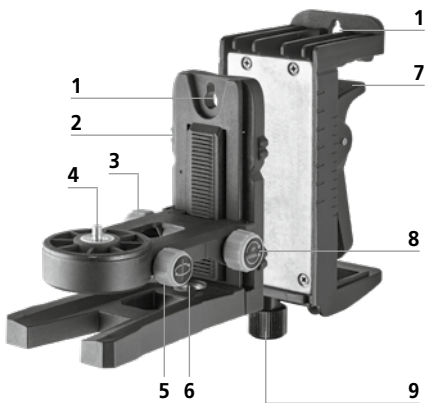
<https://packd.li/ll/amj/in>



Lue käyttöohje, oheinen lisälehti "Takuu- ja muut ohjeet" sekä tämän käyttöohjeen lopussa olevan linkin kautta löytyvät ohjeet ja tiedot kokonaan. Noudata annettuja ohjeita. Säilytä nämä ohjeet ja anna ne mukaan laitteen seuraavalle käyttäjälle.

Käyttötarkoitus

Tämä puristuskiinnike ja seinäpidike soveltuu 1/4" kierteellä varustetuille lasereille laitteen kohdistamiseen ja metallipintaan tai kattoprofiiliin kiinnittämiseen. Asentamalla kaksi magneettista kiinnityselementtiä laser voidaan kiinnittää vaaka- ja pystysuoraan esineeseen. Integroidun 5/8" kierteen ansiosta puristin ja seinäpidike voidaan asentaa työmailla käytettävään jalustaan.



- 1 Reikä seinään kiinnittämistä varten
- 2 Voimakkaat magneetit (takasivulla)
- 3 Säättöruuvi Pikasäätö
- 4 1/4" -kierre
- 5 Sivusuunnan tarkkuussäätö
- 6 Jalustan kierre 5/8"
- 7 Puristuskiinnike
- 8 Pikasäätö
- 9 Puristinkiinnikkeen säättöruuvi



Ruhjevammojen vaara!
Älä koske puristimeen!

Voimakas magneettikenttä aiheuttaa vaaran

Voimakkaat magneettikentät saattavat vahingoittaa apulaitteita (esim. sydämentahdistinta) käytäviä henkilöitä ja sähkölaitteita (esim. magneettikortti, mekaaninen kello, hienomekaaninen laite, kiintolevy).

Noudata maakohtaisia turvallisuusohjeita, jotka koskevat voimakkaiden sähkömagneettisten kenttien ihmisille aiheuttamien vaarojen välttämistä. Saksassa tämä on BGV B11 §14 „Elektromagnetische Felder“ (Sähkömagneettiset kentät).

Häiriöiden välttämiseksi pidä magneetti vähintään 30 cm päässä implantista tai muusta häiriöherkästä laitteesta.

Ohjeet huoltoa ja hoitoa varten

Puhdista kaikki osat nihkeällä kankaalla. Älä käytä pesu- tai hankausaineita eikä liuottimia. Säilytä laite puhtaassa ja kuivassa paikassa.

Tekniset tiedot (Tekniset muutokset mahdollisia. 25W48)

Materiaali	Muovi
max. kantavuus	700 g
Jalustakierre	5/8"-kierre
Käyttöympäristö	-10°C ... 50°C, ilmankosteus maks. 80% RH, ei kondensoituva
Varastointiolosuhteet	-20°C ... 70°C, ilmankosteus maks. 85% RH
Paino	741 g
Mitat (L x K x S)	220 x 175 x 94 mm

EU- ja UK-määräykset ja hävittäminen

Tuote täyttää kaikki EU:n ja UK:n sisällä tapahtuvaa vapaata tavaravaihtoa koskevat standardit.

Lisätietoja, turvallisuus- yms. ohjeita:

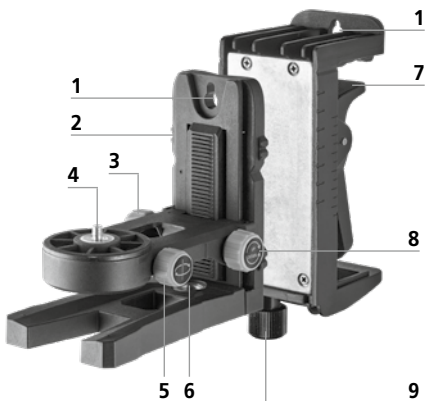
<https://packd.li/ll/amj/in>



Leia completamente as instruções de uso, o caderno anexo „Indicações adicionais e sobre a garantia“, assim como as informações e indicações atuais na ligação de Internet, que se encontra no fim destas instruções. Siga as indicações aí contidas. Guarde esta documentação e junte-a ao dispositivo se o entregar a alguém.

Indicações gerais de segurança

Esta fixação de aperto e de parede é adequada para lasers com rosca 1/4" para posicionar, fixar em objetos metálicos ou instalar em perfis de teto. A montagem variável dos dois elementos de fixação magnéticos possibilita a instalação do laser em objetos horizontais e verticais. Com a rosca 5/8" integrada é possível montar a fixação de aperto e de parede em tripés para obras.



- 1 Olhal para fixação diretamente na parede
- 2 Magnetes aderentes fortes (parte posterior)
- 3 Parafuso de fixação Ajuste rápido
- 4 Rosca de 1/4"
- 5 Parafuso de precisão horizontal
- 6 Rosca para tripé de 5/8"
- 7 Suporte de aperto
- 8 Ajuste rápido
- 9 Parafuso de ajuste suporte de aperto



Perigo de entalo! Não agarre no suporte de aperto!

Perigo devido a exposição a fortes campos magnéticos

Campos magnéticos fortes podem causar efeitos nocivos em pessoas com meios auxiliares ativos (p. ex., pacemakers) e em dispositivos eletromecânicos (p. ex., cartões magnéticos, relógios mecânicos, mecânica de precisão, discos rígidos).

Relativamente à influência de campos magnéticos fortes sobre as pessoas, devem ser consideradas as respetivas disposições e regulamentos nacionais, como por exemplo, o regulamento BGV B11 §14 „Campos eletromagnéticos” na República Federal da Alemanha.

Para evitar influências nocivas, mantenha ímanes a uma distância de, pelo menos, 30 cm dos implantes e dispositivos em perigo.

Indicações sobre manutenção e conservação

Limpe todos os componentes com um pano levemente húmido e evite usar produtos de limpeza, produtos abrasivos e solventes. Armazene o aparelho num lugar limpo e seco.

Dados técnicos (sujeito a alterações técnicas. 25W48)

Material	Plástico
Carga máx.	700 g
Ligação do tripé	Rosca de 5/8"
Condições de trabalho	-10°C ... 50°C, humidade de ar máx. 80% rH, sem condensação
Condições de armazenamento	-20°C ... 70°C, humidade de ar máx. 85% rH
Peso	741 g
Dimensões (L x A x P)	220 x 175 x 94 mm

Disposições da UE e do Reino Unido e eliminação

O produto respeita todas as normas necessárias para a livre circulação de mercadorias dentro da UE e do Reino Unido.

Mais instruções de segurança e indicações adicionais em:

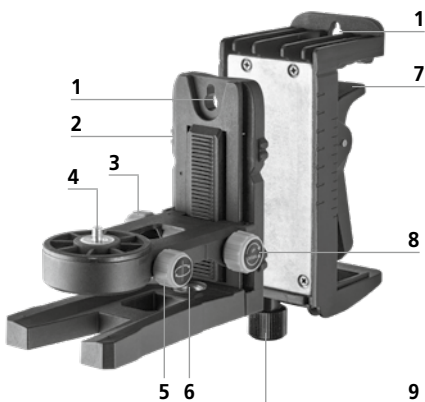
<https://packd.li/ll/amj/in>



Läs igenom hela bruksanvisningen, det medföljande häftet "Garanti- och tilläggsanvisningar" samt aktuell information och anvisningar på internetlänken i slutet av den här instruktionen. Följ de anvisningar som finns i dem. Dessa underlag ska sparas och medfölja anordningen om den lämnas vidare.

Avsedd användning

Den här kläm- och vägghållaren lämpar sig för laser med 1/4"-gänga för positionering, fixering på metallytor eller för festsättning på takprofiler. Tack vare den variabla monteringen av de båda magnethållarna kan lasern fästas på horisontella och vertikala föremål. Kläm- och vägghållaren kan monteras på byggstativ med den integrerade 5/8"-gängan.



- 1 Ögla för festsättning direkt på en vägg
- 2 Kraftiga fästmagneter (baksidan)
- 3 Fastsättningskrav snabbjustering
- 4 1/4"-gänga
- 5 Ratt för fininställning i sidled
- 6 Stativgänga 5/8"
- 7 Klämfäste
- 8 Snabbjustering
- 9 Ställskruv för klämfäste



Risk för klämskador! Håll inte i klämfästet!

Fara på grund av starka magnetfält

Starka magnetfält kan ha skadlig inverkan på personer med aktiva fysiska hjälpmedel (t.ex. pacemakers) och på elektromekaniska apparater (t.ex. magnetkort, mekaniska klockor, finmekanik, hårddiskar).

Med tanke på den påverkan som starka magnetfält kan ha på personer, ska gällande nationella bestämmelser och föreskrifter iakttas, exempelvis i Tyskland branschorganisationens föreskrift BGV B11 §14 „Elektromagnetiska fält“.

För att undvika en störande påverkan, håll alltid magneterna på ett avstånd av minst 30 cm från de implantat och apparater som kan utsättas för fara.

Anvisningar för underhåll och skötsel

Rengör alla komponenter med en lätt fuktad trasa och undvik användning av puts-, skur- och lösningsmedel. Förvara apparaten på en ren och torr plats.

Tekniska data (Tekniska ändringar förbehålls. 25W48)

Material	Plast
Max nyttolast	700 g
Stativanslutning	5/8" -gänga
Arbetsbetingelser	-10°C ... 50°C, luftfuktighet max. 80% rH, icke-kondenserande
Förvaringsbetingelser	-20°C ... 70°C, luftfuktighet max. 85% rH
Vikt	741 g
Mått (B x H x D)	220 x 175 x 94 mm

EU och EK-bestämmelser och kassering

Produkten uppfyller alla nödvändiga standarder för fri rörlighet för varor inom EU och Storbritannien.

Ytterligare säkerhets- och extra anvisningar på:

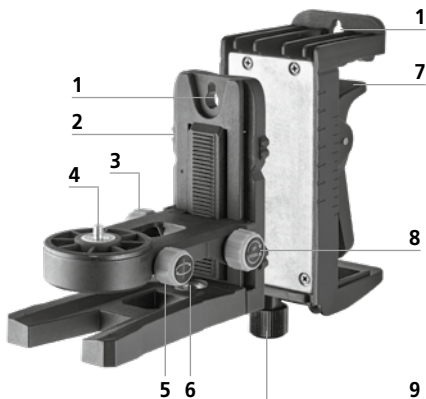
<https://packd.li//amj/in>



Les fullstendig gjennom bruksanvisningen, det vedlagte heftet «Garanti- og tilleggsinformasjon» samt den aktuelle informasjonen og opplysningene i internett-linken ved enden av denne bruksanvisningen. Følg anvisningene som gis der. Dette dokumentet må oppbevares og leveres med dersom innretningen gis videre.

Tiltenkt bruk

Denne klemme- og veggholderen er egnet for lasere med 1/4"-gjenge til posisjonering, festing på metalliske overflater eller til plassering på takprofiler. Gjennom variabel montering av de to magnetiske holderelementene kan laseren plasseres både på horisontale og vertikale gjenstander. Med den integrerte 5/8"-gjengen kan klemme- og veggholderen monteres på byggstativer.



- 1 Hull for feste direkte på veggen
- 2 Sterke magnetholdere (bakside)
- 3 Fikseringsskrue Hurtigjustering
- 4 1/4" gjenger
- 5 Sidefinjustering
- 6 Stativgjenger 5/8"
- 7 Klemmeholder
- 8 Hurtigjustering
- 9 Justeringskrue klemmeholder



Fare for kvestelse! Ikke grip inn i klemmeholderen!

Fare pga. sterke magnetfelt

Sterke magnetfelt kan ha skadelige innvirkninger på personer med aktive implantater (f.eks. hjertestimulator) og på elektroniske apparatet (f.eks. magnetkort, mekaniske klokker, finmekanikk, festplater).

Når det gjelder den innvirkningen sterke magnetfelt har på personer, må de respektive nasjonale forskriftene tas til etterretning, som eksempelvis forskrift BGV B11 §14 «Elektromagnetiske felt» fra yrkesorganisasjonene i Forbundsrepublikken Tyskland.

For å unngå en forstyrrende innflytelse, må magnetene alltid holdes i en avstand på minst 30 cm fra de implantatene og apparatene som settes i fare.

Informasjon om vedlikehold og pleie

Rengjør alle komponenter med en lett fuktet klut. Unngå bruk av pusse-, skurre- og løsemidler. Oppbevar apparatet på et rent og tørt sted.

Tekniske data (Det tas forbehold om tekniske endringer. 25W48)

Materiale	Plast
Maks. nyttelast	700 g
Stativtilkobling	5/8" gjenger
Arbeidsbetingelser	-10°C ... 50°C, luftfuktighet maks. 80% rH, ikke kondenserende
Lagringsbetingelser	-20°C ... 70°C, luftfuktighet maks. 85% rH
Vekt	741 g
Mål (B x H x D)	220 x 175 x 94 mm

EU- og UK-bestemmelser og avfallshåndtering

Produktet oppfyller alle relevante standarder for fri varehandel innenfor EU og UK.

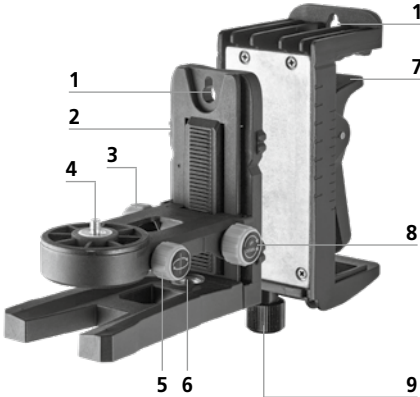
Ytterligere sikkerhetsinstrukser og tilleggsinformasjon på:

<https://packd.li/II/amj/in>

! Kullanım kılavuzunu, ekinde bulunan 'Garanti ve Ek Uyarılar' defterini ve de bu kılavuzun sonunda bulunan İnternet link'i ile ulaşacağınız aktüel bilgiler ve uyarıları eksiksiz okuyunuz. İçinde yer alan talimatları dikkate alınız. Bu belge saklanmak zorundadır ve tesisatı elden çıkarıldığıında beraberinde verilmelidir.

Amacına uygun kullanım

Bu bağlama ve duvara tutturma düzeneği metal yüzeyler üzerinde pozisyona getirme, sabitleme veya tavan profillerine tutturmak için 1/4" dişlisi olan lazerler için uygundur. İki adet manyetik tutturma elemanlarının değişken şekilde monte edilmesiyle lazerin yatay ve dikey cisimlere tutturulması mümkündür. Entegre 5/8" dişliyle bağlama ve duvar tutturma düzeneği inşaat tripodları üzerine monte edilebilir.



- 1 Doğrudan duvara montajı için delik
- 2 Kuşvetli tutma güçlü mıknatıslar (arka yüzü)
- 3 Ayarlama vidası Hızlı ayarlama
- 4 1/4" 'lik diş
- 5 Hassas yan tahrik
- 6 Statif vida dişi 5/8"
- 7 Kısaçlı sabitleme düzeneği
- 8 Hızlı ayarlama
- 9 Ayar vidası kısaçlı sabitleme düzeneği

! Sıkıştırma tehlikesi! Kısaçlı sabitleme düzeneğinin içine elinizi sokmayınız!

Kuvvetli manyetik alanlardan dolayı tehlike

Kuvvetli manyetik alanlar aktif vücut destek sistemlerine (örneğin kalp pili) sahip kişilere ve elektromekanik cihazlara (örneğin manyetik kartlar, mekanik saatler, hassas mekanik sistemler, sabit diskler) zararlı etkilerde bulunabilir.

Kişilerin üzerinde kuvvetli manyetik alanların etkisi bakımından örneğin Federal Almanya'da meslek odalarının BGV B11 §14 „Elektromanyetik Alanlar“ adlı tüzüğü gibi ilgili ulusal düzenlemeler ve talimatlar dikkate alınmalıdır.

Zarar verici bir etki olmasını önlemek için mıknatısların ve risk altında bulunan ilgili implantların ve cihazların arasında en az 30 cm mesafe bırakın.

Bakıma koruma işlemlerine ilişkin bilgiler

Tüm bileşenleri hafifçe nemlendirilmiş bir bez ile temizleyin ve temizlik, ovalama ve çözücü maddelerinin kullanımından kaçının. Cihazı temiz ve kuru bir yerde saklayınız.

Teknik Özellikler (Teknik değişiklik yapma hakkı saklıdır. 25W48)

Malzeme	Plastik
azami kullanım yükü	700 g
Tripod bağlantısı	5/8" inç dış
Çalıştırma şartları	-10°C ... 50°C, hava nemi maks. 80% rH, yağışsız
Saklama koşulları	-20°C ... 70°C, hava nemi maks. 85% rH
Ağırlığı	741 g
Ebatlar (G x Y x D)	220 x 175 x 94 mm

AB ve UK Düzenlemeleri ve Atık Arıtma

Bu ürün AB ve BK dahilinde malların serbest dolaşımı için gerekli bütün standartlara uygundur.

Diğer emniyet uyarıları ve ek direktifler için:

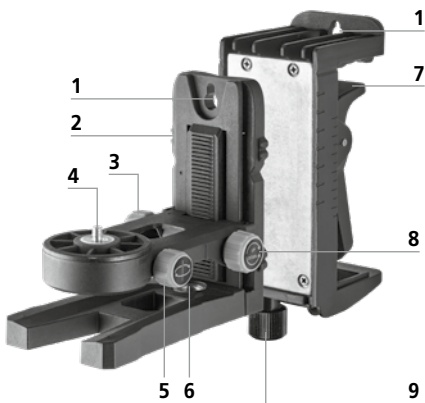
<https://packd.li/II/amj/in>



Полностью прочтите инструкцию по эксплуатации, прилагаемый проспект „Информация о гарантии и дополнительные сведения“, а также последнюю информацию и указания, которые можно найти по ссылке на сайт, приведенной в конце этой инструкции. Соблюдать содержащиеся в этих документах указания. Этот документ необходимо сохранить и передать при передаче устройства.

Использование по назначению

Это зажимное и настенное крепление предназначено для установки и фиксации лазерных нивелиров с резьбой 1/4" на металлических поверхностях или подвешивания на потолочном профиле. Разные способы монтажа обоих элементов магнитного крепления дают возможность установить лазерный нивелир на горизонтальных и вертикальных объектах. Благодаря наличию резьбы 5/8" идеально подходит для установки зажимного и настенного крепления на штативах для строительных работ.



- 1 Петля для крепления прямо на стене
- 2 Мощные удерживающие магниты (сзади)
- 3 Фиксирующий винт
Быстрая настройка
- 4 Резьба 1/4"
- 5 Боковой приводной механизм
- 6 Резьба для штатива 5/8"
- 7 Зажимное крепление
- 8 Быстрая настройка
- 9 Установочный винт зажимное крепление



Опасность защемления! Не допускать попадания конечностей в зажимное крепление!

Опасно! Мощные магнитные поля

Мощные магнитные поля могут оказывать вредное воздействие на людей с активными медицинскими имплантатами (например, кардиостимуляторами) и электромеханические приборы (например, магнитные карты, механические часы, приборы точной механики, жесткие диски).

В отношении воздействия мощных магнитных полей на людей следует соблюдать соответствующие действующие в конкретной стране нормы и правила, например, правила отраслевых страховых обществ В11 §14 „Электромагнитные поля“ в Германии.

Во избежание опасных помех между магнитами и соответствующими чувствительными имплантатами и приборами всегда соблюдайте безопасное расстояние не менее 30 см.

Информация по обслуживанию и уходу

Все компоненты очищать слегка влажной салфеткой; не использовать чистящие средства, абразивные материалы и растворители. Прибор хранить в чистом и сухом месте.

Технические характеристики (Изготовитель сохраняет за собой права на внесение технических изменений. 25W48)

Материал	Пластик
Максимальная нагрузка	700 г
Подсоединение штатива	Резьба 5/8"
Рабочие условия	-10°C ... 50°C, Влажность воздуха макс. 80% rH, без образования конденсата
Условия хранения	-20°C ... 70°C, влажность воздуха макс. 85% rH
Вес	741 г
Размеры (Ш x В x Г)	220 x 175 x 94 мм

Предписания ЕС и Великобритании и утилизация

Изделие соответствует всем необходимым требованиям, регламентирующим свободный товарооборот на территории ЕС и Великобритании.

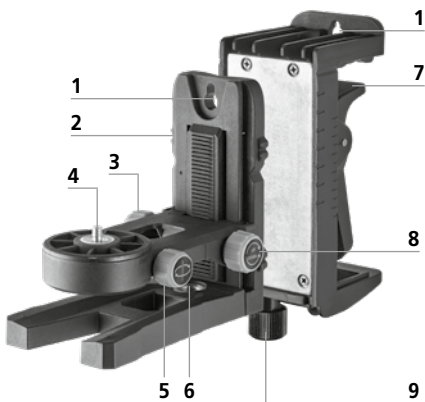
Другие правила техники безопасности и дополнительные инструкции см. по адресу: <https://packd.li/!/amj/in>



Уважно прочитайте інструкцію з експлуатації та брошуру «Інформація про гарантії та додаткові відомості», яка додається, та ознайомтесь з актуальними даними та рекомендаціями за посиланням в кінці цієї інструкції. Дотримуйтесь настанов, що в них містяться. Цей документ зберігати та докладати до пристрою, віддаючи в інші руки.

Використання за призначенням

Цей затискний та настінний тримач підходить для встановлення і фіксації на металевих поверхнях або кріплення до стельового профілю лазерного нівеліра з нарізю 1/4". Завдяки можливості вибору варіантів монтажу двох магнітних елементів тримача лазерний нівелір можна прикріпити до горизонтальних і вертикальних об'єктів. Завдяки наявності нарізі 5/8" затискний та настінний тримач можна встановлювати на будівельних штативах.



- 1 Отвір для закріплення безпосередньо на стіну
- 2 Сильні крипильні магнети (задня сторона)
- 3 Фіксуєчий гвинт Швидке налаштування
- 4 Різь 1/4"
- 5 Бічний приводний механізм
- 6 Штативна різьба 5/8"
- 7 Затискне кріплення
- 8 Швидка настройка
- 9 Регульовальний гвинт затискний кронштейн



Небезпека затиску! Не встромляйте пальці в затискач!

Небезпека впливу сильного магнітного поля

Сильні магнітні поля можуть спричинити шкідливий вплив на людей з електронними імплантатами (наприклад, з кардіостимуляторами) та на електромеханічні пристрої (наприклад, на карти з магнітним кодом, механічні годинники, точну механіку, жорсткі диски).

Необхідно враховувати і дотримуватися відповідних національних норм і положень щодо впливу сильних магнітних полів на людей, наприклад, у Федеративній Республіці Німеччині приписи галузевих страхових товариств BGV B11 §14 „Електромагнітні поля”.

Щоб уникнути перешкод через вплив магнітних полів, магніти завжди повинні знаходитися на відстані не менше 30 см від імплантатів і пристроїв.

Інструкція з технічного обслуговування та догляду

Всі компоненти слід очищувати зволоженою тканиною, уникати застосування миючих або чистячих засобів, а також розчинників. Зберігати пристрій у чистому, сухому місці.

Технічні дані (Право на технічні зміни збережене. 25W48)

Матеріал	Пластик
Максимальне навантаження	700 г
Кріплення для штатива	Нарізь 5/8 дюйма
Режим роботи	-10°C ... 50°C, вологість повітря макс. 80% rH, без конденсації
Умови зберігання	-20°C ... 70°C, вологість повітря макс. 85% rH
Маса	741 г
Габаритні розміри (Ш x В x Г)	220 x 175 x 94 мм

Приписи ЄС та Великобританії та утилізація

Цей виріб відповідає всім необхідним нормам, які регламентують вільний товарообіг на території ЄС і Великої Британії.

Детальні вказівки щодо безпеки й додаткова інформація на сайті:

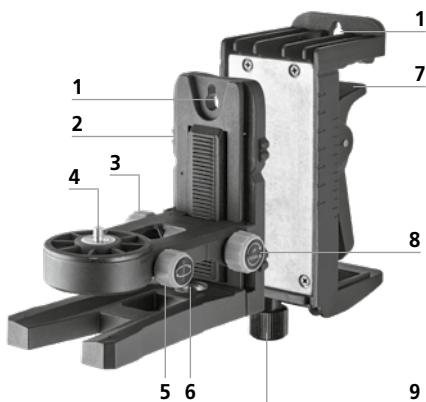
<https://packd.li/ll/amj/in>



Kompletně si přečtěte návod k obsluze, přiložený sešit „Pokyny pro záruku a dodatečné pokyny“, aktuální informace a upozornění v internetovém odkazu na konci tohoto návodu. Postupujte podle zde uvedených instrukcí. Tuto dokumentaci je nutné uschovat a v případě předání zařízení třetí osobě se musí předat zároveň se zařízením.

Používání v souladu s určením

Tento upínací a nástěnný držák je vhodný pro lasery se závitem 1/4" k umístění, upevnění na kovové povrchy nebo namontování na stropní profily. Pomocí variabilní montáže obou magnetických držáků lze laser namontovat na horizontální a vertikální předměty. Díky integrovanému závitu 5/8" se dá upínací a nástěnný držák namontovat na stavební staviv.



- 1 Očko pro připevnění přímo na stěnu
- 2 Silní magnety (zadní strana)
- 3 Stavěcí šroub Rychlé seřízení
- 4 1/4" závit
- 5 Boční jemný převod
- 6 Závit stavivu 5/8"
- 7 Upínací svorka
- 8 Rychlé seřízení
- 9 Nastavovací šroub svěracího držáku



Nebezpečí přiskřípnutí!
Nesahejte do upínací svorky!

Ohrožení silnými magnetickými poli

Silná magnetická pole mohou mít škodlivý vliv na osoby s aktivními zdravotními pomůckami (např. kardiostimulátorem) a na elektromechanické přístroje (např. magnetické karty, mechanické hodiny, jemnou mechaniku, pevné disky).

Ohledně vlivu silných magnetických polí na osoby je nutné zohlednit příslušná národní ustanovení a předpisy, ve Spolkové republice Německo je to například profesní předpis BGV B11 §14 „Elektromagnetická pole“.

Aby se zabránilo rušivým vlivům, udržujte vždy mezi magnety a ohroženými implantáty a přístroji odstup minimálně 30 cm.

Pokyny pro údržbu a ošetřování

Všechny komponenty čistěte lehce navlhčeným hadrem a nepoužívejte žádné čisticí nebo abrazivní prostředky ani rozpouštědla. Skladujte přístroj na čistém, suchém místě.

Technické parametry (Technické změny vyhrazeny. 25W48)

Materiál	Plastové
max. užitečná nosnost	700 g
Přípojka pro stativ	5/8" závit
Pracovní podmínky	-10°C ... 50°C, vlhkost vzduchu max. 80% rH, nekondenzující
Skladovací podmínky	-20°C ... 70°C, vlhkost vzduchu max. 85% rH
Hmotnost	741 g
Rozměry (Š x V x H)	220 x 175 x 94 mm

Ustanovení EU a UK a likvidace

Tento výrobek splňuje všechny požadované normy pro volný pohyb zboží v rámci EU a UK.

Další bezpečnostní a dodatkové pokyny najdete na:

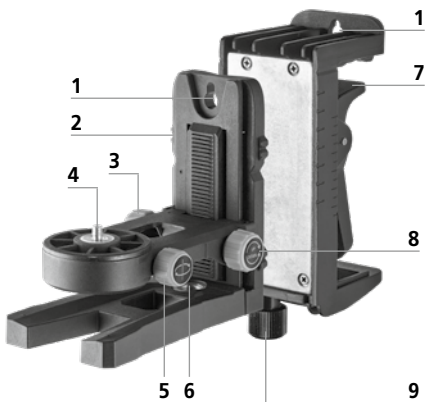
<https://packd.li/II/amj/in>



Lugege käsitsusjuhend, kaasasolev vihik „Garantii- ja lisajuhised“ ja aktuaalne informatsioon ning juhised käesoleva juhendi lõpus esitatud interneti-lingil täielikult läbi. Järgige neis sisalduvaid juhiseid. Käesolev dokument tuleb alles hoida ja seadise edasiandmisel kaasa anda.

Sihtotstarbeline kasutamine

See klamber- ja seinahoidik sobib 1/4"-keermega laseritele positsioneerimiseks, fikseerimiseks metallist pindadele või kinnitamiseks laeprofiilidele. Mõlema magnetilise hoidikuelemendi paindliku monteerimisega saab laserit kinnitada horisontaalsetele ja vertikaalsetele esemetele. Integreeritud 5/8"-keermega saab klamber- ja seinahoidikut monteerida ehitusstatiividele.



- 1 Aas vahetult seinale kinnitamiseks
- 2 Tugevad hoidemagnetid (tagaküljel)
- 3 Kinnituskruvi, kiirhäälestussüsteem
- 4 1/4" keere
- 5 Külgmine täppisajam
- 6 Statiivi keere 5/8"
- 7 Klamberhoidik
- 8 Kiirhäälestussüsteem
- 9 Seadepolt klamberhoidik



Muljumisoht! Äрге sisestage jäsemeid klamberhoidikusse!

Oht tugevate magnetväljade tõttu

Tugevad magnetväljad võivad aktiivsete kehaliste abivahenditega (nt südamestimulaatorid) inimestele ja elektromehaanilistele seadmetele (nt magnetkaardid, mehaanilised kellad, peenmehaanika, kõvakettad) kahjulikke mõjusid avaldada.

Inimestele mõjuvate tugevate magnetväljadega seonduvalt tuleb arvesse võtta vastavaid siseriiklikke nõuded ja eeskirju, näiteks Saksamaa Liitvabariigi ametiliitude eeskirja BGV B11 §14 „Elektromagnetilised väljad“.

Hoidke häiriva mõjutuse vältimiseks magnetid alati ohustatud implantaatidest ja seadmetest vähemalt 30 cm kaugusel.

Juhised hoolduse ja hoolitsuse kohta

Puhastage kõik komponendid kergelt niisutatud lapiga ja vältige puhastus-, küürimisvahendite ning lahustite kasutamist. Ladustage seadet puhtas, kuivas kohas.

Tehnilised andmed (Jätame endale õiguse tehnilisteks muudatusteks. 25W48)

Materjal	Plastist
Max kasuskoormus	700 g
Statiiviühendus	5/8" keere
Töötingimused	-10°C ... 50°C, õhuniiskus max 80% rH, mitte kondenseeruv
Ladustamistingimused	-20°C ... 70°C, õhuniiskus max 85% rH
Kaal	741 g
Mõõtmed (L x K x S)	220 x 175 x 94 mm

ELi ja UK nõuded ja utiliseerimine

Toode vastab kõigile vajalikele standarditele vabaks kaubavahetuseks EL ja UK piires.

Edasised ohutus- ja lisajuhised aadressil:

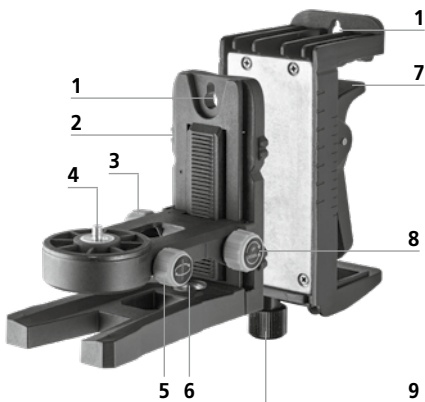
<https://packd.li/ll/amj/in>



Citiți integral instrucțiunile de exploatare, caietul însoțitor „Indicații privind garanția și indicații suplimentare” precum și informațiile actuale și indicațiile apăsând link-ul de internet de la capătul acestor instrucțiuni. Urmați indicațiile din cuprins. Aceste instrucțiuni trebuie păstrate și la predarea mai departe a dispozitivului.

Utilizarea conformă cu destinația

Acest suport de prindere și de perete este potrivit pentru laserele cu racord de 1/4" pentru poziționare, fixare pe suprafețe metalice sau atașare la profilele de tavan. Prin montarea variabilă a celor două elemente de prindere magnetică, laserul poate fi atașat la obiecte orizontale și verticale. Cu ajutorul racordului integrat de 5/8", suportul de prindere și de perete se pot montate pe trepiede de construcție.



- 1 Ochetă de fixare direct la perete
- 2 Magnet aderent deosebit de puternic (partea posterioară)
- 3 Șurub de fixare ajustare rapidă
- 4 Filet de 1/4"
- 5 Reglaj fin lateral
- 6 Filet stativ 5/8"
- 7 Suportul de prindere
- 8 Ajustare rapidă
- 9 Șurub de ajustare suport de perete



Pericol de strivire! Nu introduceți mâinile în suportul cu cleme!

Pericol din cauza câmpurilor magnetice puternice

Câmpurile magnetice puternice pot cauza influențe dăunătoare persoanelor cu aparate medicale corporale active (de ex. stimulatori cardiace) și asupra aparatelor electromagnetice (de ex. carduri magnetice, ceasuri mecanice, mecanică fină, plăci dure).

În privința influenței câmpurilor magnetice puternice asupra persoanelor respectați reglementările naționale și prescripțiile corespunzătoare precum este în Republica Federală Germană Regulamentul BGV (Asociației Profesionale) B11 §14 „câmpurile electromagnetice”.

Pentru a evita influențele perturbatoare țineți magnetii tot timpul la o distanță de minim 30 cm de implanturile cu potențial de pericol și aparate.

Indicații privind întreținerea și îngrijirea

Curățați toate componentele cu o lavetă ușor umedă și evitați utilizarea de agenți de curățare, abrazivi și de dizolvare. Depozitați aparatul la un loc curat, uscat.

Date tehnice (Ne rezervăm dreptul să efectuăm modificări tehnice. 25W48)

Material	Plastic
sarcină utilă max.	700 g
Racord stativ	Resorturi de 5/8"
Condiții de lucru	-10°C ... 50°C, umiditate aer max. 80% rH, fără formare condens
Condiții de depozitare	-20°C ... 70°C, umiditate aer max. 85% rH
Greutate	741 g
Dimensiuni (L x Î x A)	220 x 175 x 94 mm

Prevederile UE și UK și debarasarea

Produsul îndeplinește toate normele necesare pentru libera circulație a mărfurilor în UE și în UK.

Pentru alte indicații privind siguranța și indicații suplimentare vizitați:

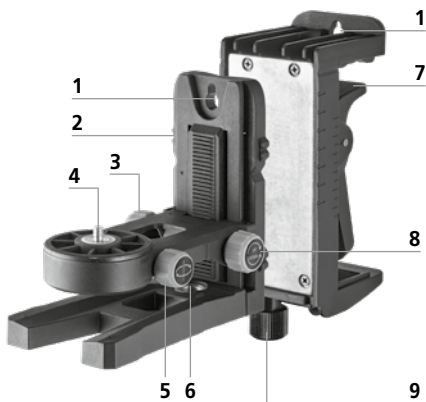
<https://packd.li/ll/amj/in>



Прочетете изцяло ръководството за експлоатация, приложената брошура „Гаранционни и допълнителни инструкции“, както и актуалната информация и указанията в препратката към интернет в края на това ръководство. Следвайте съдържащите се в тях инструкции. Този документ трябва да се съхранява и да се предаде при предаване на устройство.

Употреба по предназначение

Тази скоба за захващане и стойка за стена е подходяща за лазери с резба 1/4" за позициониране, закрепване към метални повърхности или към таванни профили. Чрез различен монтаж на двата магнитни държача лазерът може да се закрепва към хоризонтални и вертикални обекти. Благодарение на вградената резба 5/8" скобата за захващане и стойката за стена могат да се монтират на строителни стативи.



- 1 Отвори за закрепване директно на стената
- 2 Мощни закрепващи магнити (обратна страна)
- 3 Фиксиращ винт за бързо регулиране
- 4 1/4" резба
- 5 Страничен микрометричен винт
- 6 Резба на статива 5/8"
- 7 Закрепваща скоба
- 8 Бързо регулиране
- 9 Регулиращ винт закрепваща скоба



Опасност от притискане! Не хващайте закрепващата скоба!

Опасност поради силни магнитни полета

Силните магнитни полета могат да причинят неблагоприятно въздействие върху лица с активни медицински импланти (напр. пейсмейкъри) или върху електромагнитни устройства (напр. магнитни карти, механични часовници, инструменти за фина механика, твърди дискове).

По отношение на въздействието на силни магнитни полета върху хора трябва да се спазват съответните национални разпоредби и предписания, като например валидния за Федерална република Германия регламент на професионалната асоциация BGV B11 §14 „Електромагнитни полета“.

За да избегнете вредни въздействия, дръжте магнитите винаги на разстояние от най-малко 30 см от съответните чувствителни импланти и уреди.

Указания за техническо обслужване и поддръжка

Почиствайте всички компоненти с леко навлажнена кърпа и избягвайте използването на почистващи и абразивни препарати и разтворители. Съхранявайте уреда на чисто и сухо място.

Технически характеристики

(Запазва се правото за технически изменения. 25W48)

Материал	Пластмаса
макс. полезен товар	700 g
Съединение за статив	Резба 5/8 цола
Условия на работа	-10°C ... 50°C, относителна влажност на въздуха макс. 80%, Без наличие на конденз
Условия за съхранение	-20°C ... 70°C, относителна влажност на въздуха макс. 85%
Тегло	741 g
Размери (Ш x В x Д)	220 x 175 x 94 mm

Разпоредби на ЕС и Обединеното кралство и изхвърляне

Продуктът отговаря на всички необходими стандарти за свободно движение на стоки в рамките на ЕС и Обединеното кралство.

Още инструкции за безопасност и допълнителни указания ще намерите на адрес:

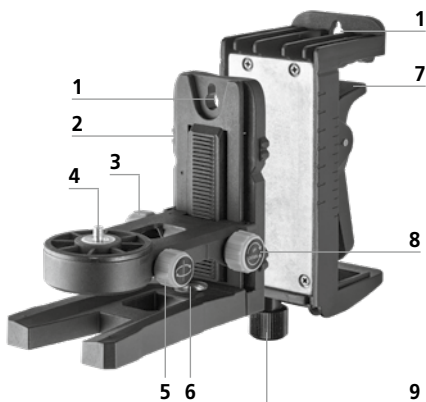
<https://packd.li/ll/amj/in>



Διαβάστε προσεκτικά τις οδηγίες χρήσης, το συνημμένο τεύχος „Εγγύηση και πρόσθετες υποδείξεις“ καθώς και τις τρέχουσες πληροφορίες και υποδείξεις στον σύνδεσμο διαδικτύου στο τέλος αυτών των οδηγιών. Τηρείτε τις αναφερόμενες οδηγίες. Αυτές οι οδηγίες θα πρέπει να φυλάσσονται και να παραδίδονται μαζί με τη συσκευή στον επόμενο χρήστη.

Ενδειγμένη χρήση

Αυτή η βάση σύσφιξης και επίτοιχη βάση είναι κατάλληλη για λέιζερ με σπείρωμα 1/4" για τη ρύθμιση θέσης, ακινητοποίηση σε μεταλλικές επιφάνειες ή τοποθέτηση σε προφίλ οροφής. Με τη μεταβλητή τοποθέτηση των δύο μαγνητικών εξαρτημάτων στήριξης είναι δυνατή η τοποθέτηση του λέιζερ σε οριζόντια και κάθετα αντικείμενα. Με το ενσωματωμένο σπείρωμα 5/8" είναι δυνατή η τοποθέτηση της βάσης σύσφιξης και επίτοιχης βάσης σε δομικά τρίποδα.



- 1 Κρίκος για στερέωση κατευθείαν στον τοίχο
- 2 Ισχυροί μαγνήτες πρόσφυσης (πίσω πλευρά)
- 3 Βίδα ασφάλισης Ταχυρύθμιση
- 4 1/4" σπείρωμα
- 5 Πλευρική μικρορύθμιση
- 6 Υποδοχή βάσης 5/8"
- 7 Στήριγμα σύσφιξης
- 8 Ταχυρύθμιση
- 9 Βίδα ρύθμισης βάση σύσφιξης



Κίνδυνος σύνθλιψης! Μη βάζετε τα δάκτυλά σας στη βάση σύσφιξης!

Κίνδυνος λόγω ισχυρών μαγνητικών πεδίων

Ισχυρά μαγνητικά πεδία μπορεί να έχουν επιβλαβείς επιδράσεις σε άτομα με σωματικά βοηθήματα σε λειτουργία (π.χ. βηματοδότες) και σε ηλεκτρομηχανικές συσκευές (π.χ. μαγνητικές κάρτες, μηχανικά ρολόγια, μικρομηχανικές συσκευές, σκληρούς δίσκους).

Σχετικά με την επίδραση που έχουν τα ισχυρά μαγνητικά πεδία στα άτομα θα πρέπει να λαμβάνονται υπόψη οι εκάστοτε εθνικοί κανονισμοί και προδιαγραφές, όπως για παράδειγμα στην Ομοσπονδιακή Δημοκρατία της Γερμανίας η προδιαγραφή των επαγγελματικών ενώσεων BGV B11 Άρθρο 14 „Ηλεκτρομαγνητικά πεδία“.

Για να αποφύγετε ενοχλητικές παρεμβολές τηρείτε μία ελάχιστη απόσταση 30 cm ανάμεσα στους μαγνήτες και τα εμφυτεύματα και συσκευές.

Οδηγίες σχετικά με τη συντήρηση και φροντίδα

Καθαρίζετε όλα τα στοιχεία με ένα ελαφρώς υγρό πανί και αποφεύγετε τη χρήση δραστικών καθαριστικών και διαλυτικών μέσων. Αποθηκεύετε τη συσκευή σε έναν καθαρό, ξηρό χώρο.

Τεχνικά χαρακτηριστικά (Με επιφύλαξη τεχνικών αλλαγών. 25W48)

Υλικό	Πλαστικό
μέγ. ωφέλιμο φορτίο	700 g
Σύνδεση τρίποδου	5/8" σπείρωμα
Συνθήκες εργασίας	-10°C ... 50°C, υγρασία αέρα μέγ. 80% rH, χωρίς συμπύκνωση
Συνθήκες αποθήκευσης	-20°C ... 70°C, υγρασία αέρα μέγ. 85% rH
Βάρος	741 g
Διαστάσεις (Π x Υ x Β)	220 x 175 x 94 mm

Κανονισμοί ΕΕ και ΗΒ και απόρριψη

Το προϊόν ικανοποιεί όλα τα απαραίτητα πρότυπα για την ελεύθερη κυκλοφορία των εμπορευμάτων εντός της ΕΕ και του Ηνωμένου Βασιλείου.

Περαιτέρω υποδείξεις ασφαλείας και πρόσθετες υποδείξεις στην ιστοσελίδα:

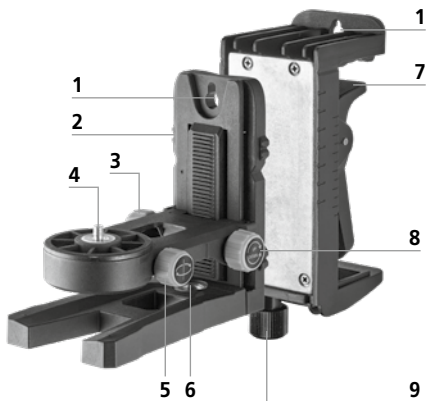
<https://packd.li/ll/amj/in>



V celoti preberite navodila za uporabo, priloženo knjižico „Garancija in dodatne informacije“ ter aktualne informacije in opombe v spletni povezavi na koncu teh navodil. Upoštevajte navodila, ki jih vsebuje. Te dokumente je treba hraniti in jih predati, če se enota prenese naprej.

Pravilna uporaba

To vpenjalno in stensko držalo je primerno za laserje z 1/4-palčnim navojem za postavitev, fiksiranje na kovinske površine in pritrnitev na stropne profile. Z spremenljivo namestitvijo obeh magnetnih pritrtilnih elementov je mogoče laser pritrčiti tako na vodoravne kot tudi navpične predmete. Z integriranim 5/8-palčnim navojem je mogoče vpenjalno in stensko držalo montirati na gradbeno stojalo.



- 1 Ušesce za neposredno pritrnitev na zid
- 2 Močni pritrtilni magneti (zadnja stran)
- 3 Nastavitveni vijak Hitra nastavitve
- 4 1/4-palčni navoj
- 5 Stranski natančni pogon
- 6 5/8-palčni navoj stativa
- 7 Vpenjalni nosilec
- 8 Hitra nastavitve
- 9 Nastavitveni vijak vpenjalnega držala



Nevarnost zmečkanin!
Ne segajte v prižemno držalo!

Nevarnost zaradi močnih magnetnih polj

Močna magnetna polja lahko škodljivo vplivajo na ljudi z aktivnimi telesnimi pripomočki (npr. srčnimi spodbujevalniki) in na elektromehanske naprave (npr. magnetne kartice, mehanske ure, finomehaniko, trde diske).

Glede vpliva močnih magnetnih polj na ljudi je treba upoštevati posamezna nacionalna določila in predpise, kot je na primer v Zvezni republiki Nemčiji predpis poklicnega združenja BGV B11 člen 14 „Elektromagnetna polja“.

Da bi preprečili moteče vplivanje, naj bodo magneti od posameznih ogroženih vsadkov in naprav vedno oddaljen najmanj 30 cm.

Napotki za vzdrževanje in nego

Vse komponente čistite z rahlo navlaženo krpo in ne uporabljajte čistil, grobih čistil in topil. Napravo hranite na čistem in suhem mestu.

Tehnični podatki (Tehnične spremembe pridržane. 25W48)

Material	Plastika
najv. nosilnost	700 g
Priklop na stojalo	5/8"-palčni navoj
Delovni pogoji	-10 °C ... 50 °C, vlažnost največ 80 % rH, brez kondenzacije
Pogoji shranjevanja	-20 °C ... 70 °C, vlažnost največ 85 % rH
Teža	741 g
Dimenzije (Š x V x G)	220 x 175 x 94 mm

Predpisi EU in Združenega kraljestva ter odstranjevanje

Izdelek ustreza vsem potrebnim standardom za prosto prodajo blaga v EU in ZK.

Za dodatno varnost in dodatne informacije glejte:

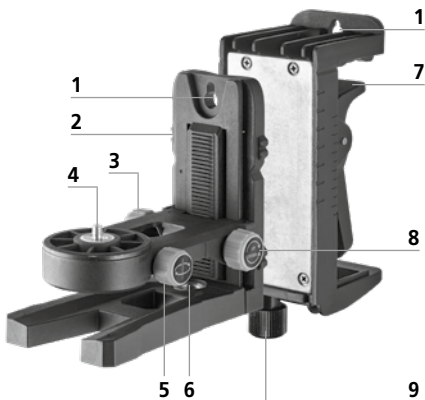
<https://packd.li/II/amj/in>



Olvassa el teljesen a kezelési útmutatót, a mellékelt „Garancia és kiegészítő információk” című füzetet, valamint a jelen útmutató végén található internetes hivatkozáson található aktuális információkat és megjegyzéseket. Kövesse a benne foglalt utasításokat. Ezeket a dokumentumokat meg kell őrizni és át kell adni, ha az egységet továbbadják.

Rendeltetésszerű használat

Ez a kapcsos és fali tartó 1/4"-es menettel rendelkező lézerekhez használható pozicionáláshoz, rögzítéshez fémes felületeken vagy mennyezeti profilokra szereléshez. A két mágneses tartóelem változó felszerelésével a lézer ráhelyezése vízszintes és függőleges tárgyakon lehetséges. Az integrált 5/8"-es menettel a kapcsos és fali tartó műszerállványra szerelhető.



- 1 Akasztó a közvetlenül a falra történő rögzítéshez
- 2 Erős tartómágnesek (hátdal)
- 3 Rögzítőcsavar
Gyors beállítás
- 4 1/4"-os menet
- 5 Finom oldalsó meghajtás
- 6 5/8"-os állványmenet
- 7 Kapcsos foglalat
- 8 Gyors beállítás
- 9 Kapcsos tartó állítócsavar



Becsípődés veszélye! Ne nyúljon a kapcsos foglalatba!

Erős mágneses mezők miatti veszély

Az erős mágneses mezők káros hatást gyakorolhatnak aktív segédeszközökkel (pl. szívritmus-szabályozóval) élő emberekre, ill. elektromechanikus készülékekre (pl. mágneskártyákra, mechanikus órákra, finommechanikára, merevlemezekre).

Az erős mágneses mezők emberre gyakorolt hatása tekintetében figyelembe kell venni a mindenkori nemzeti rendelkezéseket és előírásokat, mint például a Német Szövetségi Köztársaságban a BGV B11 jelű szakmai szervezeti előírás 14. § „Elektromágneses mezők” c. szakaszát.

A zavaró hatás elkerülése érdekében ezeket a mágneseket mindig legalább 30 cm távolságra tartsa a veszélyeztetett implantátumoktól és készülékektől.

Karbantartási és ápolási útmutató

Tisztítson meg minden komponenst enyhén nedves kendővel, és kerülje a tisztító-, súroló- és oldószerek használatát. A készüléket tiszta, száraz helyen tárolja.

Műszaki adatok (A műszaki módosítások joga fenntartva. 25W48)

Anyag	Műanyag
max. hasznos teher	700 g
Állványcsatlakozó	5/8"-os menet
Munkakörülmények	-10°C ... 50°C, páratartalom max. 80% rH, nem kondenzálódik
Tárolási feltételek	-20°C ... 70°C, páratartalom max. 85% rH
Tömeg	741 g
Méretetek (Sz x Ma x Mé)	220 x 175 x 94 mm

EU-s és brit előírások és ártalmatlanítás

A termék megfelel az EU-n és az UK-n belüli szabad forgalmazásra vonatkozó minden szükséges szabványnak.

További biztonsági és kiegészítő információk az alábbiakban:

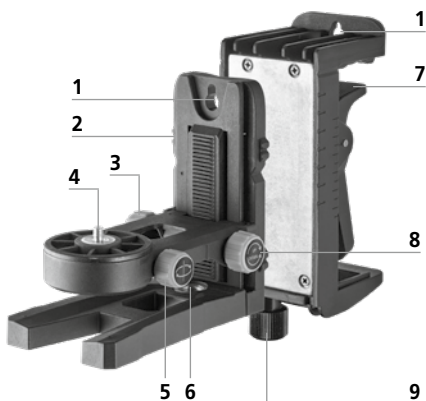
<https://packd.li/ll/amj/in>



Úplne si prečítajte návod na obsluhu, priloženú brožúru „Záruka a ďalšie informácie“ a aktuálne informácie a poznámky v internetovom odkaze na konci tohto návodu. Postupujte podľa pokynov v ňom uvedených. Tieto dokumenty sa musia uchovávať a odovzdať v prípade odovzdania jednotky.

Používanie v súlade s určením

Tento upínací a nástenný držiak je vhodný pre lasery so závitom 1/4" na umiestnenie, upevnenie na kovové povrchy alebo namontovanie na stropné profily. Pomocou variabilnej montáže oboch magnetických držiakov je možné laser namontovať na horizontálne a vertikálne predmety. Vďaka integrovanému závit 5/8" možno upínací a nástenný držiak namontovať na stavebné statívy.



- 1 Očko na upevnenie priamo na stene
- 2 Silné prídržné magnety (zadná strana)
- 3 Rýchle nastavenie
Nastavovacia skrutka
- 4 1/4" závit
- 5 Bočný jemný prevod
- 6 5/8" statívový závit
- 7 Zvierací držiak
- 8 Rýchle nastavenie
- 9 Regulačná skrutka zvierací držiak



Nebezpečenstvo pomliaždenia! Nikdy nesiahajte do zvieracieho držiaka!

Nebezpečenstvo v dôsledku silných magnetických polí

Silné magnetické polia môžu mať škodlivé účinky na osoby s aktívnymi telesnými pomôckami (napr. kardiostimulátor) a na elektromechanické prístroje (napr. magnetické karty, mechanické hodiny, jemnú mechaniku, pevné disky).

Vzhľadom na pôsobenie silných magnetických polí na osoby treba zohľadniť príslušné národné ustanovenia a predpisy, ako napr. v Spolkovej republike Nemecko odborový predpis BGV B11 §14 „Elektromagnetické polia“.

Aby ste zabránili rušivému vplyvu, držte magnety vždy vo vzdialenosti minimálne 30 cm od príslušného ohrozeného implantátu a prístrojov.

Pokyny pre údržbu a starostlivosť

Vyčistite všetky súčasti mierne navlhčenou handrou a vyhnite sa použitiu čistiacich, abrazívnych prostriedkov a rozpúšťadiel. Prístroj skladujte na čistom, suchom mieste.

Technické údaje (Technické zmeny vyhradené. 25W48)

Materiál	Plastové
max. užitočné zaťaženie	700 g
Pripojenie statívu	5/8" závit
Pracovné podmienky	-10°C ... 50°C, vlhkosť max. 80% rH, nekondenzujúca
Podmienky skladovania	-20°C ... 70°C, vlhkosť max. 85% rH
Hmotnosť	741 g
Rozmery (Š x V x H)	220 x 175 x 94 mm

Predpisy EÚ a Spojeného kráľovstva a ich likvidácia

Tento výrobok spĺňa všetky požadované normy pre voľný pohyb tovaru v rámci EÚ a UK.

Ďalšie bezpečnostné a doplňujúce informácie nájdete v časti:

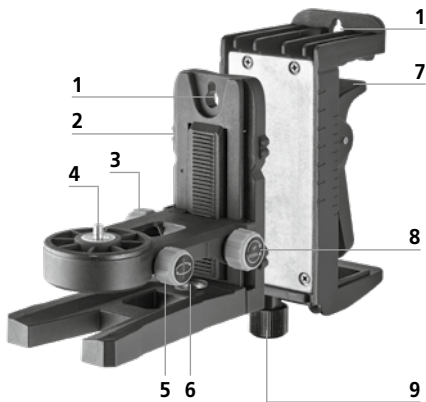
<https://packd.li//amj/in>



U potpunosti pročitajte upute za uporabu i priloženu brošuru „Jamstvo i dodatne napomene“ kao i najnovije informacije na internetskoj poveznici navedenoj na kraju ovih uputa. Slijedite upute koje se u njima nalaze. Ovaj dokument se mora čuvati na sigurnom mjestu i prosljediti dalje zajedno s uređajem

Uporaba u skladu s namjenom

Ovaj stezni i zidni držač prikladan je za laser s navojem 1/4" za pozicioniranje, učvršćivanje na metalnim površinama ili postavljanje na stropnim profilima. Zahvaljujući varijabilnoj montaži oba magnetska elementa držača moguće je postavljanje lasera na vodoravnim i okomitim predmetima. Stezni i zidni držač može se montirati na građevinskim stativima pomoću integriranog navoja 5/8".



- 1 Ušica za pričvršćivanje izravno na zid
- 2 Snažni magneti za držanje (stražnja strana)
- 3 Učvrсни vijak brzo fino namještanje
- 4 Navojem 1/4"
- 5 Fini bočni pogon
- 6 Navoj stativa 5/8"
- 7 Stezni držač
- 8 Brzo fino namještanje
- 9 Vijak za namještanje steznog držača



Opasnost od prignječenja! Nikad ne posežite rukom u stezni držač!

Opasnost od jakih magnetskih polja

Snažna magnetska polja mogu prouzročiti štetne učinke na ljude s aktivnim pomoćnim tvarima (kao što je pejsmejker) i elektromehaničkim uređajima (kao što su magnetske kartice, mehanički satovi, precizna mehanika, tvrdi diskovi).

S obzirom na učinak jakih magnetskih polja ljude, potrebno je uzeti u obzir odgovarajuće nacionalne propise i regulacije, kao što je npr. u Saveznoj Republici Njemačkoj Regulacija o trgovačkom društvu (die Berufsgenossenschaftliche Vorschrift) BGV B11 §14 „Elektromagnetska polja“.

Da biste izbjegli smetnje, uvijek držite magnete najmanje 30 cm od implantata i uređaja koji su pod rizikom.

Informacije o čišćenju i održavanju

Sve komponente čistiti vlažnom krpom i ne koristiti nikakva sredstva za čišćenje, abrazivna sredstva ni otapala. Spremiti uređaj na čisto i suho mjesto.

Tehnički podaci

(Zadržavamo pravo na tehničke izmjene bez prethodne najave. 25W48)

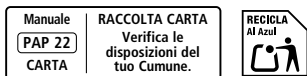
Materijal	plastični
maks. nosivost	700 g
Priključak za stativ	5/8" navoj
Radni uvjeti	-10°C ... 50°C, maks. vlaga 80% rH, bez kondenzacije
Uvjeti skladištenja	-20°C ... 70°C, maks. vlaga 85% rH
Masa	741 g
Dimenzije (Š x V x D)	220 x 175 x 94 mm

Odredbe Europske unije i Ujedinjenog Kraljevstva i zbrinjavanje

Proizvod ispunjava sve potrebne norme za slobodan promet roba unutar Europske unije i Ujedinjenog Kraljevstva.

Daljnje sigurnosne i dodatne napomene nalaze se na:

<https://packd.li/ll/amj/in>



Points de collecte sur www.quefairedemesdechets.fr
Privilégiez la réparation ou le don de votre appareil !

UMAREX GmbH & Co. KG
– Laserliner –
Gut Nierhof 2
59757 Arnsberg, Germany
Tel.: +49 2932 9004-0
info@laserliner.com
www.laserliner.com

Designed in Germany
Made in China
036.22.56 / Rev25W48

Laserliner